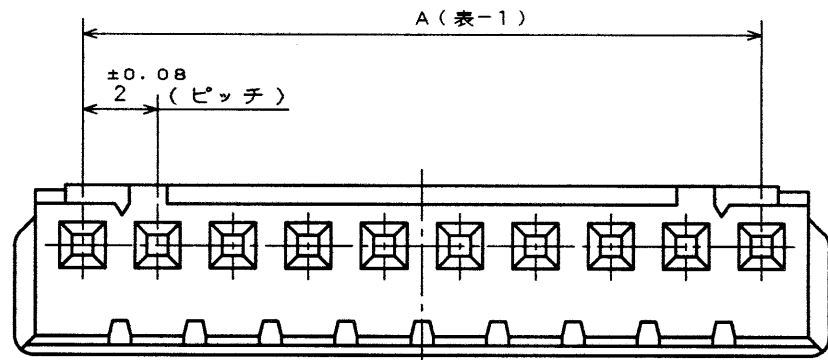
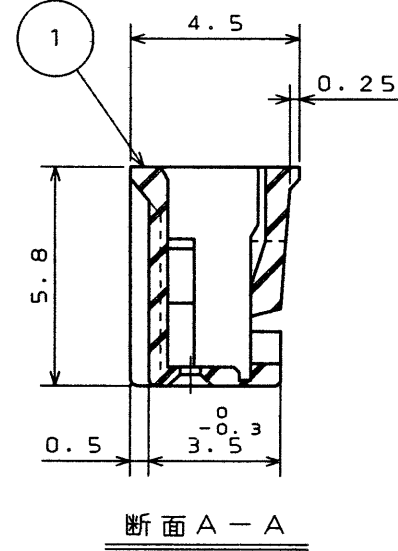
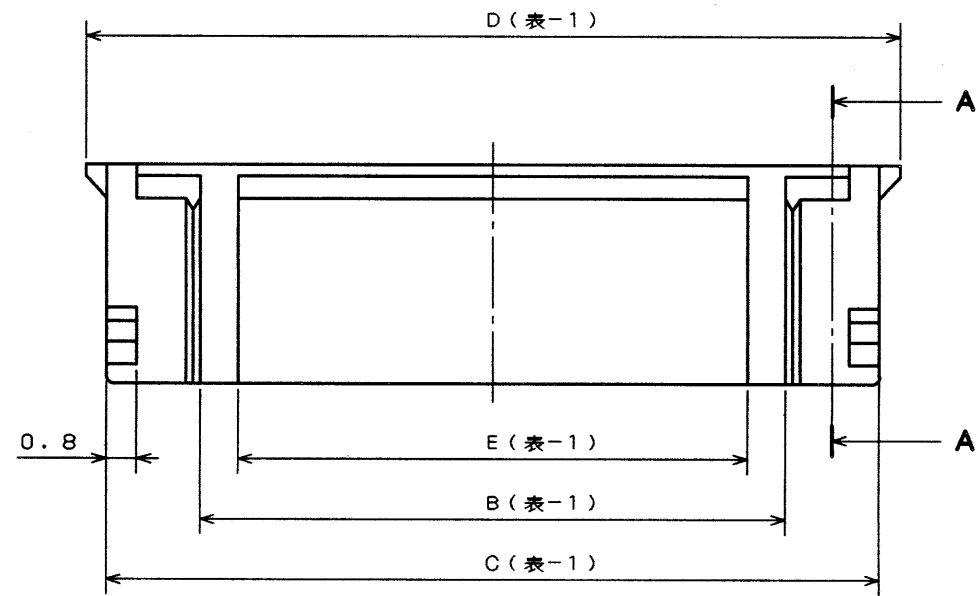
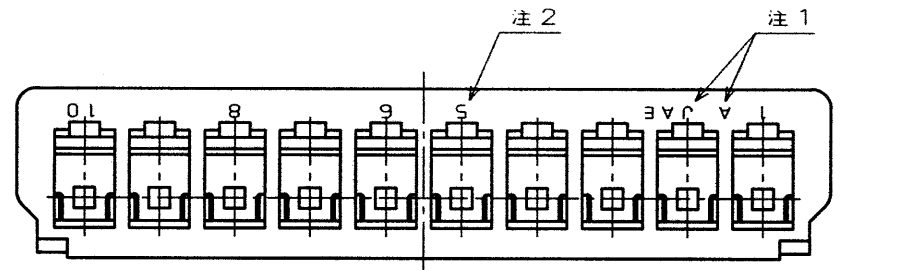


718710PS
(ON ONIMVHD)台要図

版数 REV.	年月日 DATE	DCN NO.	変更内容 DESCRIPTION	製図 DR.	担当 CHK.	査閲 APPD.	承認 APPD.
2	1986.4.17	20251	色相追加	村野	加藤	武田	藤野
3	1999.8.2	44543	色相追加	桜田	山内(修)	—	雨宮



命名法

IL-S-**-S-S2C2-S-※
 標準色は無記入
 △W:白色, B:黒色, R:赤色, G:緑色
 △BU:青色, Y:黄色
 インシュレータ色相
 SPECIAL
 適用電線サイズ (AWG#24~#28)
 結線方式 (CRIMP)
 ピッチ (2mm)
 配列 (SINGLE)
 性別 (SOCKET)
 芯数
 シリーズ名

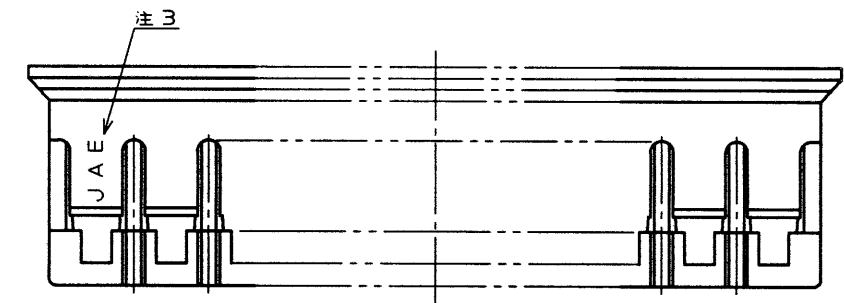


表 1

芯数	±0.25 A	B-0.3	C-0.3	D	E	端子 No.
13	24	21.5	26.5	27.6	19.5	1.5.6.8.10.12
14	26	23.5	28.5	29.6	21.5	1.5.6.8.10.12
15	28	25.5	30.5	31.6	23.5	1.5.6.8.10.12.15

1	インシュレータ	6-6ナイロン UL 94 V-0 色相: ライトブラウン			
符号 NO.	名称 DESCRIPTION	個数 QTY.	材 料 MATERIAL	仕 上 備 考 REMARKS	
仕様書 (SPECIFICATION)		第1版 (ORIGINAL DATE) 1982.7.30		R (SCALE) 5:1	
公差 (GENERAL TOLERANCE)		製図 DR. 村野		シリーズ (SERIES) IL-S-**-S-S2C2-S	
寸法 (DIMENSION) 角度 (ANGLES)		担当 CHK. 武田		名称 (TITLE) レセプタクルハウジング	
. ±0.5 X° ±		査閲 APPD. 藤野		重量 (WEIGHT)	
.X ±0.3 X°X' ±		承認 APPD. 四宮		日本航空電子工業株式会社 JAPAN AVIATION ELECTRONICS INDUSTRY, LTD.	
.XX ±0.1				図面番号 (DRAWING NO.) SJ017814	
.XXX ±				版数 (REV.) 3	

- 注 1. 社標及び金型マークを浮き出す。
- 注 2. 端子番号を浮き出す。(表 1 参照)
- 注 3. 端子番号 1 の箇所に社標を浮き出す。

DOF-0-212D(98.02)